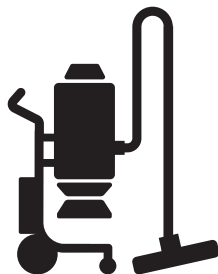




# Husqvarna®



C 3000 / C 5500

Ташев-Галвинг ООД  
[www.tashev-galving.com](http://www.tashev-galving.com)



TR	Kullanım kılavuzu	2-8
RO	Instrucțiuni de utilizare	9-15
BG	Ръководство за експлоатация	16-22
UK	Посібник користувача	23-29

---

## Содержание

---

Въведение.....	16	Поддръжка.....	20
Безопасност.....	18	Отстраняване на проблеми.....	21
Инсталиране.....	19	Технически данни.....	21
Операция.....	19	Декларация за съответствие на ЕО.....	22

---

## Въведение

---

### Описание на продукта

Когато прахоуловителят бъде пуснат, въздухът с прах се засмуква през входния клапан с висока скорост през смукателния маркуч. Въздухът се забавя от циклона и едрите частици прах се отделят. Фините частици прах продължават през маркуча към прахоуловителя. Отделеният прах се натрупва в циклона. Когато прахоуловителят е изключен, прахта пада през долния капак в торбичката за прах.

Отделеният прах се натрупва в циклона. Когато прахоуловителят е изключен, прахта пада през долния капак в торбичката за прах.

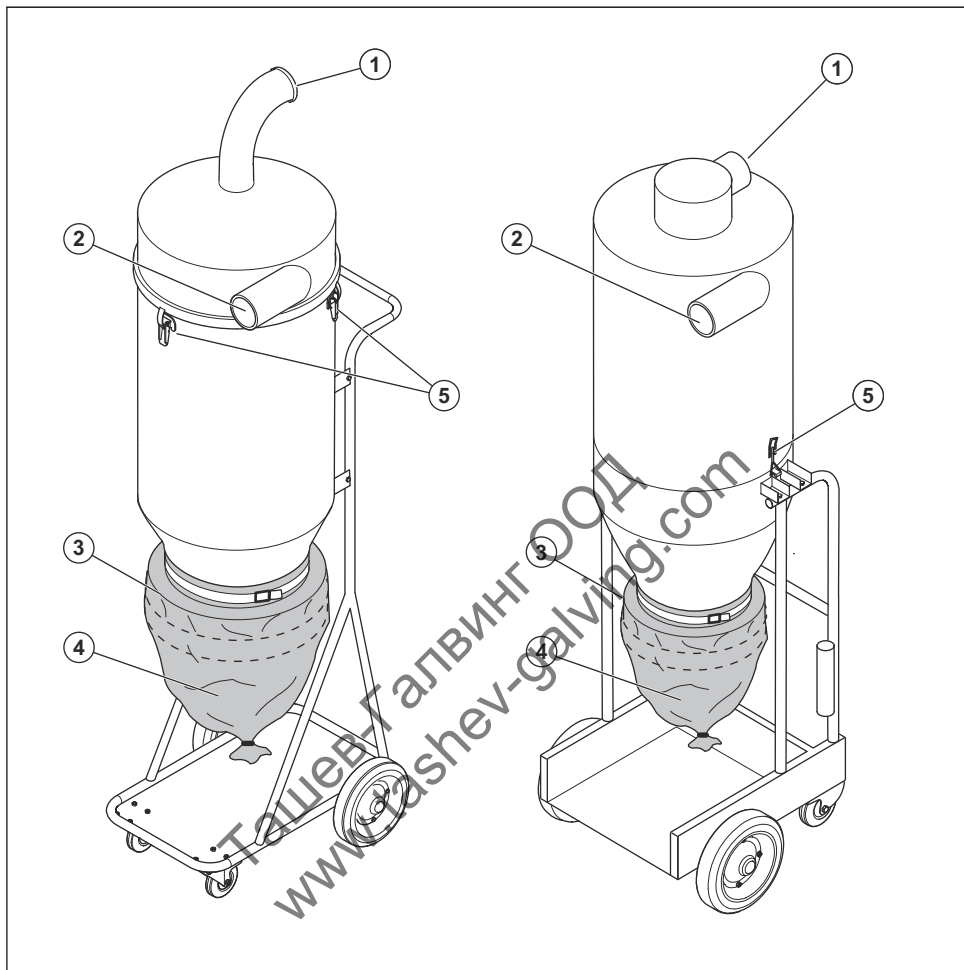
### Предназначение

Пресепараторът С 3000 / С 5500 е предназначен за търговска употреба.

Продуктът е предназначен за предварително сепариране на сух, незапалим прах.

Ташев-Галвинг ООД  
www.tashev-galving.com

## Общ преглед на продукта С 3000 / С 5500



1. За прахоуловител
2. За дробилка
3. Държач Longoras
4. Longoras торба за прах
5. Двупозиционен лостов затвор

### Символи върху продукта



Прочетете внимателно ръководството за оператора и се уверете, че разбирате инструкциите, преди да използвате продукта.



По време на смяната на филтъра може да се разпръсне нездравословен прах. Следователно потребителят трябва да носи защитни очила, защитни ръкавици и предпазна маска, отговарящи на клас на защита FFP3.



**ПРЕДУПРЕЖДЕНИЕ!** Прахът може да доведе до наранявания при вдишване. Използвайте одобрена дихателна маска. Избягвайте вдишването на отработени

газове. Винаги осигурявайте добра вентилация.

- продуктът е неправилно ремонтиран.
- продуктът е ремонтиран с части, които не са от производителя или не са одобрени от производителя.
- продуктът има принадлежност, която не е от производителя или не е одобрена от производителя.
- продуктът не е ремонтиран в одобрен сервизен център или от одобрен орган.

## Отговорност за вреди, причинени от стоки

Както е посочено в законите за отговорност за вреди, причинени от стоки, ние не носим отговорност за щети, причинени от нашия продукт, ако:

## Безопасност

### Дефиниции за безопасност

Предупреждения, знаци за внимание и бележки се използват за указване на особено важни части на инструкцията за експлоатация.



**ПРЕДУПРЕЖДЕНИЕ:** Използва се, ако има опасност от нараняване или смърт за оператора или за околните, ако не се спазват инструкциите в ръководството.



**ВНИМАНИЕ:** Използва се, ако има опасност от повреждане на продукта и/или приставката, други материали или съседната зона, ако не се спазват инструкциите в ръководството.

**Забележка:** Използва се за предоставяне на повече информация, която е необходимо в дадена ситуация.

### Инструкции за безопасност



**ПРЕДУПРЕЖДЕНИЕ:** Винаги бъдете внимателни и подхождайте разумно. Този раздел описва основните инструкции за безопасност при използване на продукта. Тази информация не може да замени професионалната квалификация и опита на специалист. Ако се окажете в ситуация, в която се чувствувате застрашени, преустановете работата и се свържете с упълномощен техник. Не предприемайте действия, в които не сте уверени!

### Общи инструкции за безопасност



**ПРЕДУПРЕЖДЕНИЕ:** Моля, прочетете внимателно правилата за безопасност и пълната инструкция за експлоатация преди да използвате ъп аугъсис. Тази инструкция за експлоатация е само за ъп аугъсис С 3000 / С 5500.

- Уверете се, че сте прочели и разбрали инструкциите за продукта, за да се уверите, че знаете каква индивидуална екипировка да

носителите, какви предпазни средства да използвате и как да работите безопасно с продукта.

### Инструкции за безопасност по време на работа



**ПРЕДУПРЕЖДЕНИЕ:** Пресепараторите могат да се използват само със сухи, неексплозивни материали.



**ПРЕДУПРЕЖДЕНИЕ:** Никога не позволявайте на деца или други хора да използват или обслужват продукта, без да са обучени предварително. Не позволявайте никой друг да използва продукта, без първо да сте се уверили, че е прочел и разбрал съдържанието на инструкцията за експлоатация.



**ПРЕДУПРЕЖДЕНИЕ:** Уверете се, че зоната за монтаж е устойчива, така че продуктът да не се преобърне. Риск от телесна повреда и материални щети.



**ПРЕДУПРЕЖДЕНИЕ:** Не пренасяйте уреда като дърпате маркуча.



**ПРЕДУПРЕЖДЕНИЕ:** Винаги използвайте оригинални принадлежности.



**ПРЕДУПРЕЖДЕНИЕ:** Риск от прищипване при работа с двупозиционния лостов затвор.

### Инструкции за безопасност при техническо обслужване

Всички резервни части, използвани при пресепаратора С 3000 / С 5500 трябва да бъдат оригинални резервни части.



**ПРЕДУПРЕЖДЕНИЕ:** Изключете и разкачете всички монтирани продукти, преди да бъде извършена поддръжка на пресепаратора.



**ПРЕДУПРЕЖДЕНИЕ:** Прахът може да бъде опасен за здравето и може да се разпространи при почистване на

продукта. Носете защитни очила, защитни ръкавици и предпазна маска, отговарящи на клас на защита FFP3.



**ПРЕДУПРЕЖДЕНИЕ:** Не пробивайте Longoras торбичката. Риск от разпръскване на прах.

## Инсталиране

### Общи

При разпаковане на продукта проверете за повреда и дали са включени принадлежностите:

- Маркуч с накрайници

Ако някоя от принадлежностите липсва, моля, свържете се с местния дистрибутор или търговски представител.

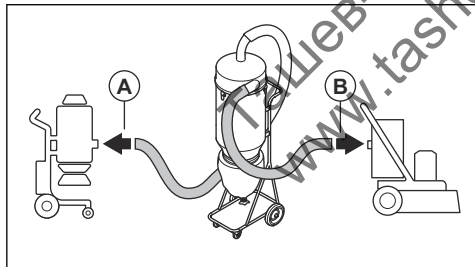
## Операция

### Въведение

Пресепараторът трябва да се свърже към прахоуловителя с подходящ капацитет.

### За свързване на продукта

Свържете подходящия пресепаратор с дробилката и прахоуловителя съгласно илюстрацията. Изходът на горната част трябва да бъде свързан към прахоуловителя (A), а входът от предната страна трябва да бъде свързан с дробилката (B). На C 3000 предоставеният по-къс маркуч, снабден с пресепаратор, трябва да бъде използван между пресепаратора и прахоуловителя.



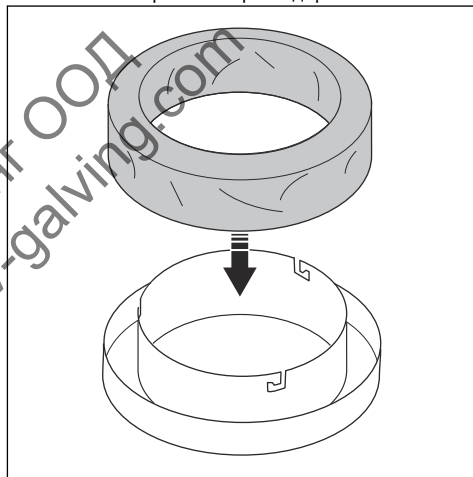
### За да монтирате нова торбичка за прах Longoras



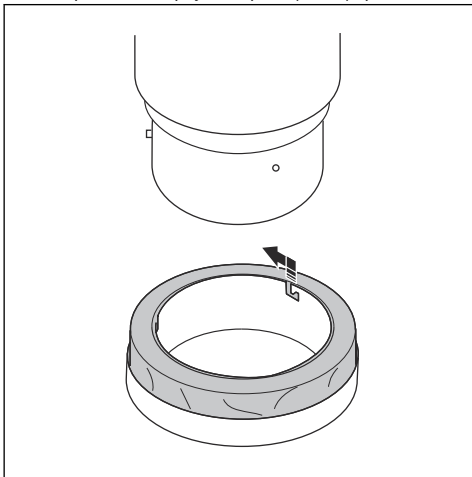
**ПРЕДУПРЕЖДЕНИЕ:** Винаги почиствайте първичния филтър, преди да смените торбата за събиране на прах.

**Забележка:** Прахоуловителят разполага със система Longoras.

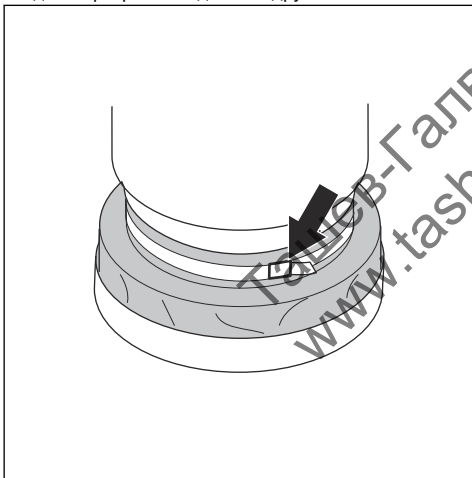
1. Поставете торбата за прах в държача.



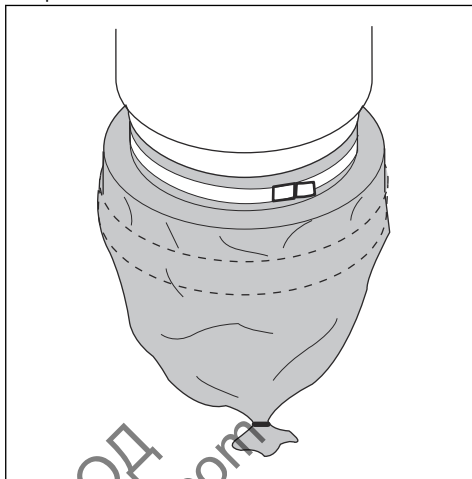
2. Прикрепете държача за торба към контейнера, завъртайки я върху задържащите щифтове.



3. Издърпайте торбата от държача за торба и я поставете около контейнера.  
4. Затегнете ремък около торбата и контейнера, за да ги прикрепите едно към друго.



5. Издърпайте торбата за прах над държача за торба.  
6. Затворете дъното на торбата за прах с кабелна връзка.



## Поддръжка

### Въведение

При почистване и извършване на сервизна дейност по продукта разкачете продукта от прахоуловителя.


- Продуктът трябва да бъде почистен, преди да бъде преместен от работния участък.

- Всички останали съоръжения трябва да се считат за замърсени.
- Ако е възможно, използвайте стая за почистване.
- Трябва да се използват подходящи лични предпазни средства.
- Всички замърсени части трябва да бъдат отстранени по правилния начин в пластмасови торби, след като поддръжката е извършена.

Отнася се за нездравословни прахови частици  
като силициев прах.

## Отстраняване на проблеми

### Отстраняване на проблеми

Проблем	Причина	Решение
Незадоволително всмукване	Повреди по маркуча	Сменете маркуча
	Горният капак е разхлабен	Регулирайте горния капак
	Прахът от капака в торбата за прах	Почистете капака  <b>ПРЕДУПРЕЖДЕНИЕ:</b> Използвайте лични предпазни средства
	Повредено уплътнение	Смяна на уплътнението
	Заклучващите ключалки са разхлабени	Загегнете заключващите ключалки

## Технически данни

### Технически данни

Модел	C 3000	C 5500
Диаметър на основен маркуч, mm/in	63 / 2,5	76 / 3
Дължина на основен маркуч, m/ft	2,5 / 8,25	10/33
Диаметър на вход, mm/in	63 / 2,5	76/3 Camlock
Диаметър на вход, mm/in	63 / 2,5	76/3 Camlock
Система за събиране на прах, тип	Longopac	Longopac
Неопаковано тегло, kg/lbs	22 / 49	46 / 101
Размери (Д*Ш*В), mm/in	590 x 730 x 1580/23,2 x 28,8 x 62,2	600 x 720 x 1640/23,6 x 28,3 x 64,5
Обем, l/gal	37 / 10	100 / 26

# Декларация за съответствие на ЕО

## Декларация за включване на частично окомплектовани машини

С С

Ние Husqvarna AB, SE- 561 82 Husqvarna, İsveç, Tel.  
+46 36146500 декларираме на своя собствена  
отговорност, че продуктът:

<b>Описание</b>	Пресепаратор за прахоуловители
<b>Марка</b>	Husqvarna
<b>Тип/Модел</b>	C 3000 / C 5500
<b>Идентификация</b>	Серийни номера от 2018 и след това

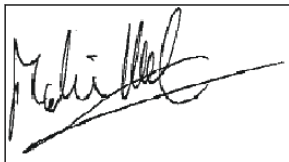
отговаря напълно на следните директиви и  
регламенти на ЕС:

Директива/регламент	Описание
2006/42/AT	"относно машини"

Съответстващите части от директивата са  
определени по-прецизно в техническата  
документация, изготвена в съответствие с част В от  
приложение VII и, при основателна обосновка, може  
да бъде приложена в дигитален вариант за всички  
съответни органи.

Частично окомплектованите машини ще бъдат  
въведени в експлоатация едва след като крайната  
машина, на която предстои да бъдат монтирани,  
бъде декларирана в съответствие с разпоредбите на  
приложимите директиви.

Partille, 30.11.2018



Martin Huber

Директор глобална научноизследователска и  
развойна дейност

Husqvarna Inşaat

Jons V.G. 19, Partille, İsveç

Отговорен за техническата документация





[www.husqvarnacp.com](http://www.husqvarnacp.com)

Ташев-Галвинг ООД  
[www.tashevgalving.com](http://www.tashevgalving.com)

Orijinal talimatlar  
Instrucțiuni inițiale  
Оригинални инструкции  
Оригінальні інструкції

1140477-39



2018-12-14